



**Karta produktu  
Instrukcja użytkowania**

**Sejf ML  
klasa S2**

### Spis treści

Zastosowanie .....	3
Certyfikaty do przechowywania .....	3
Ważne – przeczytaj przed rozpoczęciem użytkowania sejfu .....	4
Opis produktu .....	4
Wyposażenie podstawowe .....	5
Wyposażenie dodatkowe.....	5
Rodzaje zamków .....	5
Standardowe kolory.....	6
Dane techniczne.....	6
Uchwyt na broń krótką .....	7
Montaż do podłoża .....	8
Obsługa sejfu – otwieranie .....	9
Obsługa sejfu – zamykanie .....	10
Montaż półek .....	10
Wymiana baterii w zamku elektronicznym .....	11
Eksploatacja.....	12
Konserwacja .....	12
Regulacja zawiasów.....	13
Najczęściej występujące problemy i sposoby ich usunięcia .....	14
Dane kontaktowe Serwisu KONSMETAL .....	14

## Sejfy ML, klasa S2



Zdjęcia mają charakter poglądowy. Produkt może różnić się od przedstawionego na fotografii.

### Zastosowanie

Sejfy ML w klasie S2 to sejfy wysokiego bezpieczeństwa. Nowoczesny wygląd pozwala z łatwością wkomponować sejf we wnętrze zarówno domowe, jak i biurowe. Sejfy są dostępne w standardzie z zamkiem kluczowym.

Odpowiednie do przechowywania gotówki, dokumentów, biżuterii, broni oraz innych ważnych i cennych przedmiotów.

### Certyfikaty do przechowywania

- Wartości pod nadzorem zgodnie z normą europejską PN-EN 14450:20012, klasa S2.
- Możliwość przechowywania broni palnej i amunicji:
  - Produkt spełnia wymogi Rozporządzenia Ministra Spraw Wewnętrznych i Administracji z dnia 26 sierpnia 2014 r.
  - Produkt spełnia wymogi Rozporządzenia Ministra Spraw Wewnętrznych i Administracji dnia 11 grudnia 2013 r.

**UWAGA!** Aby zachować klasę odporności zgodnie z certyfikatem sejf czy szafa o wadze do 1000kg musi być zakotwiony do podłoża zgodnie z instrukcją.

# Sejfy ML, klasa S2

## Ważne – przeczytaj przed rozpoczęciem użytkowania sejfu

- ! Proszę uważnie zapoznać się z niniejszą instrukcją i stosować się do jej zapisów.
- ! Jeśli urządzenie wyposażone jest w zamek szyfrowy i/lub elektroniczny ZAWSZE pamiętaj o zmianie szyfru fabrycznego na własny, nieznany osobom postronnym, PRZED rozpoczęciem użytkowania urządzenia. Pozostawienie szyfru fabrycznego stanowi zagrożenie dla bezpieczeństwa zdeponowanych w nim wartości.
- ! Zmiana szyfru oraz test nowego szyfru w zamku szyfrowym lub elektronicznym MUSI być wykonywana na otwartych drzwiach sejfu. Zmieniając szyfr na zamkniętych drzwiach narażasz się na konieczność ich awaryjnego serwisowego otwarcia.
- ! Jeśli sejf jest wyposażony w klamkę lub pokrętło do poruszania rygli otwarcie lub domknięcie drzwi należy wykonywać WYŁĄCZNIE trzymając za klamkę lub pokrętło do poruszania rygli. Otwieranie czy zamykanie drzwi sejfu poprzez ciągnięcie za klucz, pokrętło zamka szyfrowego czy klawiaturę zamka elektronicznego może skutkować uszkodzeniem wyrobu niepodlegającym gwarancji.
- ! Przed zamknięciem drzwi sejfu KONIECZNIE sprawdź czy rygle są maksymalnie schowane. Wysunięte rygle podczas zamykania drzwi sejfu mogą uszkodzić powłokę lakierniczą w miejscu uderzenia rygli o krawędź otworu drzwiowego. Takie uszkodzenia nie są traktowane jako podstawa do naprawy gwarancyjnej.
- ! Na końcu niniejszej instrukcji znajdują się opisy postępowania przy najczęściej występujących problemach.

## Opis produktu

- Produkt oferowany w 3 liniach:
  - Standard – linia produktów charakteryzuje się standardowym mechanizmem ryglowania – ryglowanie pionowe i poziome. Występuje w dwóch kolorach z palety RAL 7035 oraz 6007. Powłoka lakiernicza malowana proszkowo struktura. Produkty z tej linii wyposażone są w zamek kluczowy klasy A z możliwości zamiany/dodatkowego zamka za dopłatą;
  - Strong – Produkty z linii Strong są wyposażone w okrągłą metalową klamkę, szylid z blachy nierdzewnej szlifowanej oraz klawiaturę AL3020. Powłoka lakiernicza malowana proszkowo struktura;
  - Premium Chrom/Gold – W linii Premium zastosowano powłokę lakierniczą o wysokim połysku, pakiet stylizacyjny – trójramienna klamka chrom/gold, szylid ozdobny chrom/gold oraz klawiaturę Wittkopp Primor chrom/gold. Wnętrze sejfu wykończone flokiem;
- Mała masa umożliwia montaż w praktycznie każdym pomieszczeniu lub meblu;
- Eleganckie, nowoczesne wzornictwo;
- Zamek kluczowy kl. A – linia Standard, Zamek elektroniczny kl. B – linia Strong oraz Premium;
- Dwupłaszczkowa konstrukcja korpusu, korpus zewnętrzny z blachy # 3 mm, korpus wewnętrzny z blachy # 1,5 mm;
- Dwupłaszczkowa konstrukcja drzwi, płyta czołowa drzwi wykonana z blachy # 5 mm, płyta wewnętrzna z blachy 0,8 mm. Takie rozwiązanie znacząco zwiększa odporność sejfu na włamanie;
- Silna osłona systemu ryglowego z zamontowanymi zamkami;
- W każdym modelu klamka, która zwiększa komfort użytkowania;

## Sejfy ML, klasa S2

- Zawiasy wewnętrzne, kąt otwarcia drzwi 95°;
- Ryglowanie drzwi za pomocą pionowych i poziomych rygli ruchomych o średnicy Ø 20 mm;
- Dodatkowa ochrona zamka przed próbą przewiercenia;
- Przystosowane do mocowania do podłoża;
- Gwarancja 24 miesiące.

### Wyposażenie podstawowe

- Zamek kluczowy kl. A – linia Standard, Zamek elektroniczny kl. B – linia Strong oraz Premium;
- Półki z regulacją wysokości zawieszenia nie dotyczy ML30;
- Maksymalne obciążenie półki 50 kg;
- Otwory umożliwiające kotwienie: Ø 12 mm;
- Instrukcja obsługi i użytkowania wyrobu z kartą gwarancyjną.

### Wyposażenie dodatkowe

- Zamiana zamka kluczowego na elektroniczny lub szyfrowy;
- Dodatkowy zamek kluczowy, szyfrowy, elektroniczny (ML100);
- Opóźnienie czasowe i cichy alarm zamka elektronicznego;
- Trzeci klucz do zamka kluczowego;
- Dodatkowa półka – nie dotyczy ML 30;
- Skrytka indywidualnie zamykana - dodatkowe zabezpieczenie – nie dotyczy ML 30;
- Kotwy rozporowe do mocowania do podłoża oraz plombowanie;
- Wyprowadzenie instalacji alarmowej;
- Czujki wstrząsowe - przekazują impuls do systemu alarmowego przy próbie włamania;
- Czujnik położenia rygli;
- Piankowy uchwyt na broń krótką do zamontowania na półce:
  - ML 45, ML 67 - uchwyt na 5 pistoletów;
  - ML 100 – uchwyt na 6 pistoletów.

### Rodzaje zamków



kluczowy



szyfrowy



elektroniczny

# Sejfy ML, klasa S2

## Standardowe kolory

- Linia Standard\* oraz Strong\*:
  - Jasnoszary RAL 7035 (domyślny przy zamówieniu, jeśli nie zaznaczono koloru);
  - Czarny RAL 9005 (należy zaznaczyć w zamówieniu, bezpłatny);
- Linia Premium Chrom/Gold – dowolne kolory z palety RAL.

\*Na indywidualne zamówienie wszystkie kolory z palety RAL (lakier proszkowany)

## Dane techniczne

### a. Standard

Model	Wymiary zewnętrzne [mm]			Wymiary wewnętrzne[mm]			Waga [kg]	Pojemność [l]
	W	S	G	W	S	G		
ML30/S2	300	400	400	200	300	240	40	14
ML45/S2	450	400	460	350	300	300	57	32
ML67/S2	670	400	460	570	300	300	74	51
ML100/S2	1000	490	460	900	390	300	110	105

### b. Strong

Model	Wymiary zewnętrzne [mm]			Wymiary wewnętrzne[mm]			Waga [kg]	Pojemność [l]
	W	S	G	W	S	G		
ML STRONG 30/S2	300	400	400	200	300	240	40	14
ML STRONG 45/S2	450	400	460	350	300	300	57	32
ML STRONG 67/S2	670	400	460	570	300	300	74	51
ML STRONG 100/S2	1000	490	460	900	390	300	110	105

### c. Premium Chrom/Gold

Model	Wymiary zewnętrzne [mm]			Wymiary wewnętrzne[mm]			Waga [kg]	Pojemność [l]
	W	S	G	W	S	G		
ML PREMIUM 30/S2	300	400	400	190	300	230	40	13
ML PREMIUM 45/S2	450	400	460	340	300	290	57	30
ML PREMIUM 67/S2	670	400	460	560	300	290	74	49
ML PREMIUM 100/S2	1000	490	460	890	390	290	110	101

## Sejfy ML, klasa S2

Model	Promień otwarcia drzwi R [mm]	Prześwit drzwi [mm]	
		W	S
ML30/S2	312	210	229
ML45/S2	312	360	229
ML67/S2	312	580	229
ML100/S2	402	910	319

Model	Półki [szt.]	Skrytka*	Kombinacja dwóch zamków*
ML30/S2	0	NIE	NIE
ML45/S2	1	TAK	NIE
ML67/S2	1	TAK	NIE
ML100/S2	2	TAK	TAK

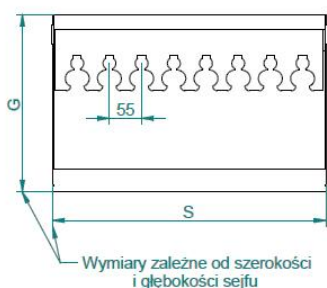
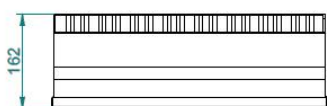
\*Możliwość zastosowania jako wyposażenia dodatkowego

### Uchwyt na broń krótka

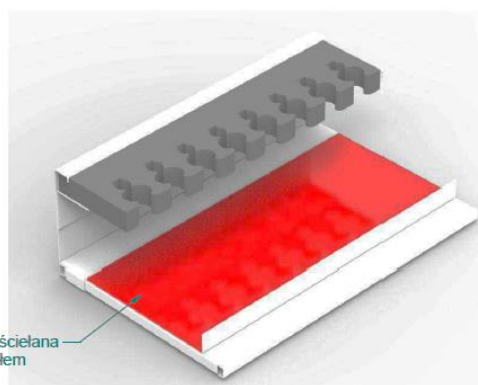
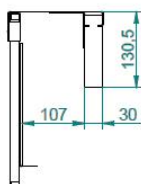
Zgodnie z opisem wyposażenia dodatkowego ze str. 5 wybrane modele sejfów można dodatkowo wyposażyć w uchwyty na broń krótka. W zależności od modelu na 5 szt. lub 6 szt. broni krótkiej.

#### Uchwyt na broń krótka

Uchwyt dedykowany do grup produktowych:  
ML, SL, SLP, Koliber, SD, MS, KP



Wymiary zależne od szerokości i głębokości sejfów



Rozłączna konstrukcja pozwala na łatwe wkładanie lub wyjmowanie uchwytu z wnętrza sejfów

Rysunek ma charakter poglądowy

### Montaż do podłoża

**Uwaga:**

***Aby produkt zachował klasę odporności sejf, kasa pancerna czy szafa o wadze do 1000kg musi być zakotwiony do podłoża (modele wolnostojące) lub zabudowany w ścianie (modele do zabudowy)***

Produkt posiada w dnie otwory pozwalające na mocowanie do podłoża. Śruby kotwiące użyte w tym celu powinny, wytrzymać działanie siły 50 kN.

**Uwaga:**

***Kotwy nie wchodzą w skład wyposażenia standardowego.***

---

## Obsługa sejfu – otwieranie

### > Otwieranie wyrobów wyposażonych tylko w zamek kluczowy:

1. Włożyć klucz do otworu zamka.
2. Obrócić klucz o kąt pow. 90° (pow. 1/4 obrotu) zgodnie z ruchem wskazówek zegara, napotkany opór świadczy o otwarciu zamka, klucz musi pozostać w zamku (konstrukcja zamka kluczowego uniemożliwia wyjęcie klucza w pozycji otwartej zamka).
3. Przekręcić klamkę zgodnie z ruchem wskazówek zegara.
4. Pociągnąć za klamkę do siebie - następuje otwarcie wyrobu.

### > Otwieranie wyrobów wyposażonych tylko w zamek szyfrowy lub elektroniczny:

1. Otworzyć zamek wykonując czynności opisane w dołączonej instrukcji obsługi zamka.
2. Przekręcić klamkę zgodnie z ruchem wskazówek zegara.
3. Pociągnąć za klamkę do siebie, następuje otwarcie wyrobu.

### > Otwieranie wyrobów wyposażonych w zamki kluczowy i szyfrowy lub elektroniczny:

1. Włożyć klucz do otworu zamka.
2. Obrócić klucz o kąt pow. 90° (pow. 1/4 obrotu) zgodnie z ruchem wskazówek zegara, napotkany opór świadczy o otwarciu zamka, klucz musi pozostać w zamku (konstrukcja zamka kluczowego uniemożliwia wyjęcie klucza w pozycji otwartej zamka).
3. Otworzyć zamek szyfrowy/elektroniczny zgodnie z dołączoną instrukcją obsługi zamka.
4. Przekręcić klamkę zgodnie z ruchem wskazówek zegara.
5. Pociągnąć za klamkę do siebie, następuje otwarcie wyrobu.

### > Otwieranie wyrobów wyposażonych w dwa zamki kluczowe:

1. Włożyć klucz do pierwszego otworu zamka.
2. Obrócić klucz o kąt pow. 90° (pow. 1/4 obrotu) zgodnie z ruchem wskazówek zegara, napotkany opór świadczy o otwarciu zamka, klucz musi pozostać w zamku (konstrukcja zamka kluczowego uniemożliwia wyjęcie klucza w pozycji otwartej zamka).
3. Otworzyć drugi zamek postępując jak wyżej.
4. Przekręcić klamkę zgodnie z ruchem wskazówek zegara.
5. Pociągnąć za klamkę do siebie, następuje otwarcie wyrobu.

## Obsługa sejfów – zamykanie

### ➤ Zamykanie wyrobów wyposażonych tylko w zamek kluczowy:

1. Zamknąć drzwi dociskając je do korpusu (rygle drzwi muszą być schowane).
2. Przekręcić klamkę w kierunku odwrotnym do ruchu wskazówek zegara.
3. Obrócić klucz o kąt pow. 90° (1/4 obrotu) w lewą stronę, napotkany opór świadczy o zamknięciu sejfów.
4. Wyjąć klucz.

### ➤ Zamykanie wyrobów wyposażonych tylko w zamek szyfrowy lub elektroniczny:

1. Zamknąć drzwi dociskając je do korpusu (rygle drzwi muszą być schowane).
2. Przekręcić klamkę w kierunku odwrotnym do ruchu wskazówek zegara.
3. Zamknąć zamek wykonując czynności opisane w dołączonej instrukcji obsługi zamka, następuje zamknięcie wyrobu.

### ➤ Zamykanie wyrobów wyposażonych w zamki kluczowy i szyfrowy lub elektroniczny:

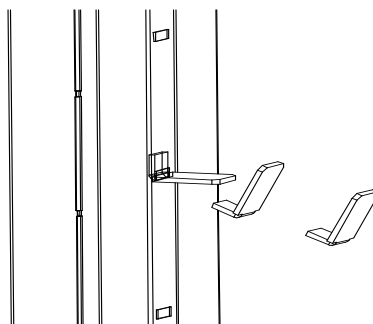
1. Zamknąć drzwi dociskając je do korpusu (rygle drzwi muszą być schowane).
2. Przekręcić klamkę w kierunku odwrotnym do ruchu wskazówek zegara.
3. Obrócić klucz o kąt pow. 90° (pow. 1/4 obrotu) w stronę przeciwną do ruchu wskazówek zegara, napotkany opór świadczy o zamknięciu zamka, klucz należy wyjąć.
4. Zamknąć zamek szyfrowy/elektroniczny wykonując czynności opisane w dołączonej instrukcji obsługi zamka, następuje zamknięcie wyrobu.

### ➤ Zamykanie wyrobów wyposażonych w dwa zamki kluczowe:

1. Zamknąć drzwi dociskając je do korpusu (rygle drzwi muszą być schowane).
2. Przekręcić klamkę w kierunku odwrotnym do ruchu wskazówek zegara.
3. Obrócić kluczem dowolnego zamka o kąt pow. 90° (pow. 1/4 obrotu) w stronę przeciwną do ruchu wskazówek zegara, napotkany opór świadczy o zamknięciu zamka, klucz należy wyjąć.
4. Zamknąć drugi zamek postępując jak wyżej, następuje zamknięcie wyrobu.

## Montaż półek

Sejfy dostarczane są z półkami zapakowanymi oddzielnie i ułożonymi na dnie. Po rozpakowaniu półek należy umieścić zaczepy półek (znajdujące się w woreczku) w odpowiednie otwory w listwach (rys.2). Na zaczepy półek położyć półki. Umieszczenie półek zależy od potrzeb użytkownika i może być regulowana.



Rys. 2. Montaż zaczepu półki.

## Wymiana baterii w zamku elektronicznym

### **Uwaga:**

Wymiana baterii nie wymaga zerwania plomb gwarancyjnych.

### **Do wymiany wymagana jest 1 bateria 9V.**

Aby wymienić baterię należy postępować zgodnie z poniższą instrukcją.

1. Usytuowanie baterii zależy od rodzaju zainstalowanego zamka szyfrowego. Najczęściej bateria znajduje się po wewnętrznej stronie drzwi sejfu (w odpowiednim pojemniku na baterię) lub w zewnętrznej części zamka (w klawiaturze zamka).
2. Jeśli bateria znajduje się w klawiaturze zewnętrznej zamka, należy:
  - a. Otworzyć drzwi sejfu.
  - b. Zlokalizować i otworzyć pokrywę pojemnika z baterią.
  - c. Wymienić baterię zwracając uwagę na polaryzację - oznaczenia „ + ” i „ - ”.
  - d. **Na otwartych drzwiach sejfu** (!) sprawdzić poprawność funkcjonowania zamka, poprzez kilkukrotne jego otwarcie i wsunięcie rygli.
  - e. Jeśli zamek funkcjonuje poprawnie można zamknąć pokrywę pojemnika baterii i zamknąć sejf.
3. Jeśli bateria znajduje się wewnątrz sejfu (najczęściej na wewnętrznej stronie drzwi sejfu) należy:
  - a. Otworzyć drzwi sejfu.
  - b. Zdjąć czarną pokrywę pojemnika z bateriami znajdującą się na wewnętrznej części drzwi sejfu.
  - c. Wymienić baterię zwracając uwagę na polaryzację - oznaczenia „ + ” i „ - ”.
  - d. **Na otwartych drzwiach sejfu** (!) sprawdzić poprawność funkcjonowania zamka, poprzez kilkukrotne jego otwarcie i wsunięcie rygli.
  - e. Jeśli zamek funkcjonuje poprawnie można założyć osłonę pojemnika baterii i zamknąć sejf.
4. Jeśli pojemnik na baterie znajduje się po wewnętrznej stronie drzwi sejfu i zamek nie daje się otworzyć oraz drzwi sejfu są zamknięte, należy:
  - a. Sprawdzić czy na klawiaturze zamka nie znajdują się specjalne styki kontaktowe do przyłożenia dodatkowej baterii i awaryjnego otwarcia zamka.
  - b. Przyłożyć dodatkową baterię 9V uważając na zachowanie polaryzacji - oznaczenia „ + ” i „ - ”.
  - c. Przytrzymując cały czas dodatkową baterię przy stykach otworzyć zamek normalnym kodem i następnie odryglować drzwi sejfu.
  - d. Po odryglowaniu drzwi sejfu można odłączyć baterię dodatkową i wymienić zużyłą baterię w sposób opisany powyżej.

**Ważne:** Należy upewnić się, że końce baterii o dodatniej i ujemnej polaryzacji zostały dopasowane poprawnie, zgodnie z oznaczeniami w pojemniku na baterię. Jeśli bateria została zainstalowana nieprawidłowo, uruchomienie zamka nie będzie możliwe.

Zdarzają się zamki zasilane więcej niż jedną baterią, w takich wypadkach wymienić należy wszystkie baterie jednocześnie. Nie należy mieszać starych baterii z nowymi ani używać jednocześnie baterii różnych typów (na przykład alkalicznych i litowych). Baterii nie należy otwierać, przebijać, ładować, instalować odwrotnie ani wystawiać na działanie ognia, wysokich temperatur lub wody. Zaleca się stosować wyłącznie baterie alkaliczne lub litowe znanych marek.

## Eksplatacja

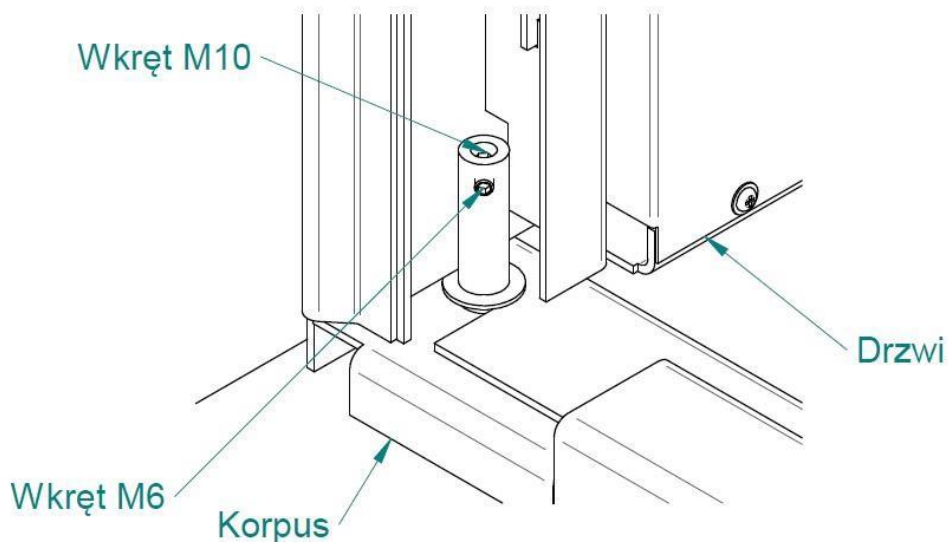
- Użytkowanie wyrobów winno odbywać się w pomieszczeniach zabezpieczonych przed działaniem czynników atmosferycznych z dala od substancji działających korodująco na metale. Wilgotność względna w pomieszczeniu do 75%. Urządzenie może pracować w pomieszczeniach, w których temperatura mieści się w granicach od +5°C do +40°C.
- Zamykając lub otwierając wyrób należy zwracać uwagę na ruchome elementy np.: szufladę, drzwi. Niewłaściwie eksploatowane mogą doprowadzić do uszkodzenia ciała np.: palców, jeśli zostaną między szufladą a korpusem lub drzwiami a korpusem.
- Należy zwracać uwagę na położenie rygli podczas zamykania drzwi, rygle bezwzględnie muszą być schowane w przeciwnym przypadku możemy trwale uszkodzić mechanizmy.
- Zamontowanych zamków i mechanizmów nie wolno przerabiać pod groźbą utraty gwarancji.
- Montować zamki i mechanizmy w okresie gwarancji może autoryzowany serwis lub użytkownik posiadający pisemne zezwolenie serwisu.
- W razie konieczności zmiany kluczy zaleca się wymianę całego zamka.
- Należy zwrócić uwagę na posadowienie sejfu w taki sposób, aby drzwi nie uderzały bezpośrednio o przeszkody.
- Mechanizmy ryglujące oraz zamki powinny pracować płynnie i bez zacięć, gdy zaistnieje jakiegokolwiek zastrzeżenie, co do pracy wymienionych podzespołów należy ten fakt zgłosić do serwisu KONSMETAL.
- Gdy zaistnieją jakiegokolwiek zastrzeżenia, co do dostarczonego wyrobu należy zgłaszać je do serwisu KONSMETAL.
- Nie zaleca się dokonywania przeróbek bez wiedzy producenta nawet po zakończeniu okresu gwarancji.

## Konserwacja

- **Drzwi:**  
Zaleca się przesmarowanie zawiasów w miarę potrzeb, nie rzadziej jednak jak raz na trzy lata smarem do łożysk, wszystkie łączenia i pary cierne mechanizmów smarować bezkwasową wazeliną techniczną raz na trzy lata.
- **Korpus:**  
Zasadniczo korpus nie wymaga szczególnych zabiegów konserwacyjnych. Podstawową czynnością konserwacyjną jest czyszczenie obudowy korpusu. Do tego celu należy posłużyć się miękką szmatką zwilżoną łagodnym detergentem, a następnie przetrzeć oczyszczoną powierzchnię na sucho.

### Regulacja zawiasów

W sejfach ML zawiasy znajdują się wewnątrz a więc ich regulacja możliwa jest po otwarciu drzwi. Do wykonania regulacji potrzebne będą dwa klucze inbusowe o rozmiarach 3 oraz 5.



Rys. 3 Zawias dolny (widok od wnętrza sejfu)

#### > Regulację zawiasów wykonujemy następująco:

1. Za pomocą klucza inbusowego nr 3 należy poluzować wkręt M6 w górnym i dolnym zawiasie sejfu
2. Następnie za pomocą klucza inbusowego nr 5 należy poluzować wkręt M10 w górnym zawiasie
3. Sama regulacja wysokości drzwi odbywa się za pomocą wkrętu M10 dolnego zawiasu
  - a. Przy wkręcaniu wkrętu M10 drzwi się unoszą
  - b. Przy wykręcaniu wkrętu M10 drzwi się opuszczają
4. Po ustawieniu odpowiedniej wysokości drzwi za pomocą wkrętu M10 dolnego zawiasu należy dokręcić wkręt M10 górnego zawiasu, ale nie za mocno (aby drzwi poruszały się swobodnie)
5. Na końcu należy dokręcić wkręty M6 obu zawiasów aby zapobiec przekręcaniu się wkrętów M10.

Regulację wykonujemy tak, aby szczeliny na dole i na górze drzwi były jednakowej szerokości (kontrolujemy na przymkniętych drzwiach). W razie problemów proszę o kontakt z Serwisem.

### Najczęściej występujące problemy i sposoby ich usunięcia

- 1. Zamek kluczowy lub szyfrowy nie daje się zamknąć:**
    - a. Upewnij się czy rygle blokujące otwarcie drzwi są maksymalnie wysunięte. Jeżeli po ich maksymalnym wysunięciu zamek nie daje się zamknąć należy wezwać Serwis.
  - 2. Zamek szyfrowy nie daje się otworzyć pomimo wybierania prawidłowego szyfru:**
    - a. Upewnij się czy inna osoba nie zmieniła szyfru
    - b. Upewnij się czy podstawa pod pokrętkę zamka ze znacznikiem ustawiania szyfru nie poluzowała się i czy znacznik nie przesunął się w bok od swojej pierwotnej pozycji –jeśli tak, to spróbuj ustawienia szyfru w różnych pozycjach znacznika a następnie skontaktuj się z Serwisem w celu poprawienia mocowania podstawy.
  - 3. Zamek elektroniczny zachowuje się inaczej niż zwykle - wydaje inne dźwięki i/lub mruga dioda:**
    - a. Sprawdź w instrukcji zamka, czy nie sygnalizuje on niskiego poziomu baterii – jeśli tak, to należy niezwłocznie wymienić baterię na nową zgodnie z instrukcją dla zamka.
    - b. Upewnij się czy nie jest to związane z wprowadzeniem złego kodu. Szczegółowe informacje na temat sygnalizacji sytuacji nietypowych przez dany model zamka znajdują się w instrukcji zamka.  
UWAGA! Trzykrotne wprowadzenie złego kodu powoduje przejście zamka w tryb „kary”, co oznacza, że zamek przez pewien czas nie przyjmie żadnego kodu. Aby otworzyć zamek należy odczekać czas zdefiniowany dla danego zamka i dopiero wówczas podać prawidłowy kod do jego otwarcia. Szczegóły podane są w instrukcji dla danego rodzaju zamka.
  - 4. Zamek elektroniczny nie wydaje żadnych dźwięków ani się nie otwiera:**
    - a. Wymień baterię lub podłącz nową baterię do styków awaryjnego zasilania (zależnie od modelu zamka – patrz instrukcja do zamka) a następnie spróbuj otworzyć zamek. Jeśli zamek dalej się nie otwiera, skontaktuj się z Serwisem.
-