



**Karta produktu**  
**Instrukcja użytkowania**

**Kasa pancerna KP**  
**klasa VIII**

## Spis treści

Zastosowanie .....	3
Certyfikaty do przechowywania .....	3
Ważne – przeczytaj przed rozpoczęciem użytkowania kasy pancernej .....	4
Opis produktu .....	4
Wyposażenie podstawowe .....	5
Wyposażenie dodatkowe.....	5
Rodzaje zamków .....	5
Standardowe kolory.....	5
Dane techniczne.....	6
Montaż do podłoża .....	7
Montaż skarbicyka .....	8
Montaż półek .....	8
Obsługa kasy pancernej – otwieranie.....	9
Obsługa kasy pancernej – zamykanie .....	9
Obsługa skrytki .....	10
Eksploatacja.....	10
Konserwacja .....	11
Wymiana baterii w zamku elektronicznym .....	11
Regulacja zawiasów.....	12
Najczęściej występujące problemy i sposoby ich usunięcia .....	13
Dane kontaktowe Serwisu KONSMETAL .....	13

## Kasy pancerne KP, klasa VIII



### Zastosowanie

Kasy pancerne KP charakteryzują się wysokim stopniem zabezpieczenia swojej zawartości. Służą do przechowywania gotówki, czeków, weksli, papierów wartościowych, dokumentów oraz innych ważnych i cennych przedmiotów. Kasy pancerne najczęściej wykorzystywane są w bankach, instytucjach finansowych oraz pomieszczeniach kasowych.

---

### Certyfikaty do przechowywania

- Wartości pod nadzorem zgodnie z normą europejską PN-EN 1143-1: 2012, klasa VIII;

**UWAGA!** Aby zachować klasę odporności zgodnie z certyfikatem kasa pancerna czy szafa o wadze do 1000kg musi być zakotwiona do podłoża zgodnie z instrukcją. Wyroby o wadze powyżej 1000kg nie wymagają zakotwienia dla zachowania ważności certyfikatu.

# Kasy pancerne KP, klasa VIII

## Ważne – przeczytaj przed rozpoczęciem użytkowania kasy pancernej

- ! Proszę uważnie zapoznać się z niniejszą instrukcją i stosować się do jej zapisów.
- ! Jeśli urządzenie wyposażone jest w zamek szyfrowy i/lub elektroniczny ZAWSZE pamiętaj o zmianie szyfru fabrycznego na własny, nieznanym osobom postronnym, PRZED rozpoczęciem użytkowania urządzenia. Pozostawienie szyfru fabrycznego stanowi zagrożenie dla bezpieczeństwa zdeponowanych w nim wartości.
- ! Zmiana szyfru oraz test nowego szyfru w zamku szyfrowym lub elektronicznym MUSI być wykonywana na otwartych drzwiach kasy pancernej. Zmieniając szyfr na zamkniętych drzwiach narażasz się na konieczność ich awaryjnego serwisowego otwarcia.
- ! Jeśli kasa pancerna jest wyposażona w klamkę lub pokrętło do poruszania rygli otwarcie lub domknięcie drzwi należy wykonywać WYŁĄCZNIE trzymając za klamkę lub pokrętło do poruszania rygli. Otwieranie czy zamykanie drzwi kasy pancernej poprzez ciągnięcie za klucz, pokrętło zamka szyfrowego czy klawiaturę zamka elektronicznego może skutkować uszkodzeniem wyrobu niepodlegającym gwarancji.
- ! Przed zamknięciem drzwi kasy pancernej KONIECZNIE sprawdź czy rygle są maksymalnie schowane. Wysunięte rygle podczas zamykania drzwi kasy mogą uszkodzić powłokę lakierniczą w miejscu uderzenia rygli o krawędź otworu drzwiowego. Takie uszkodzenia nie są traktowane, jako podstawa do naprawy gwarancyjnej.
- ! Na końcu niniejszej instrukcji znajdują się opisy postępowania przy najczęściej występujących problemach.

## Opis produktu

- > Najwyższy poziom ochrony antywłamaniowej dzięki nowoczesnej wielopłaszczyznowej konstrukcji ścian, wypełnionych specjalnym kompozytem betonowym; grubość pancerza # 120 mm, grubość drzwi # 185 mm;
- > Rozbudowany system ryglujący: sześć rygli poziomych ruchomych, sześć rygli poziomych stałych - dzięki którym nawet po odcięciu zawiasów zewnętrznych niemożliwe jest otwarcie zaryglowanej kasy;
- > Rygle przesuwane są pokrętłem napędowym;
- > W obrysie drzwi znajdują się progi utrudniające dostęp do rygli, a także stanowiące system progów przeciwoogniowych;
- > W zależności od potrzeb użytkownika kasy mogą być wyposażone w wysokiej jakości atestowany zamek: kluczowy, szyfrowy lub elektroniczny; możliwość montażu dwóch dowolnych zamków; konieczność montażu przynajmniej dwóch zamków klasy C;
- > Zawiasy zewnętrzne;
- > Kąt otwarcia drzwi 200°;
- > Drzwi nie licują się z korpusem;
- > Kasy malowane są trwałymi powłokami z lakierów proszkowych;
- > Gwarancja 24 miesiące.

# Kasy pancerne KP, klasa VIII

## Wyposażenie podstawowe

- Zamek kluczowy kl. C z dwoma kluczami oraz zamek szyfrowy mechaniczny kl. C;
- Kluczyk do zmiany szyfru zamontowanych zamków szyfrowych mechanicznych;
- Wyprowadzenie instalacji alarmowej – podłączenie do systemu alarmowego obiektu;
- Półki z regulacją wysokości zawieszenia; maksymalne obciążenie półek 50 kg;
- Zaczepy do półek;
- Otwór montażowy w dnie kasy  $\varnothing$  28 mm;
- Instrukcja obsługi zamontowanych zamków szyfrowych (mechanicznych, elektronicznych);
- Instrukcja obsługi i użytkowania wyrobu z kartą gwarancyjną.

## Wyposażenie dodatkowe

- Skrytki indywidualnie zamykane;
- Dodatkowe półki;
- Kotwa rozporowa do mocowania do podłoża;
- Zamiana zamka szyfrowego na kluczowy;
- Czujki wstrząsowe – przekazują impuls do systemu alarmowego przy próbie włamania;
- Czujnik położenia rygla - przekazuje impuls do systemu alarmowego o stanie otwarcia drzwi;
- Plombowanie.

## Rodzaje zamków



kluczowy



szyfrowy



elektroniczny

## Standardowe kolory

- Jasnoszary RAL 7035;
- Czarny RAL 9005.

\*Na indywidualne zamówienie wszystkie kolory z palety RAL (lakier proszkowy).

# Kasy pancerne KP, klasa VIII

## Dane techniczne

Model	Wymiary zewnętrzne [mm]			Wymiary wewnętrzne [mm]			Waga [kg]	Pojemność [l]
	W	S	G	W	S	G		
KP 120 VIII	1200	780	765	960	530	460	1420	234
KP 150 VIII	1500	780	765	1260	530	460	1700	307
KP 180 VIII	1800	780	765	1560	530	460	1950	380

Model	Półki [szt.]	Skrytka*	Pokrętko klamki	
			W	Ø
KP 120 VIII	3	TAK	40	125
KP 150 VIII	3	TAK	40	125
KP 180 VIII	4	TAK	40	125

\*Możliwość zastosowania jako wyposażenia dodatkowego.

Skrytka*	Wymiary zewnętrzne [mm]			Światło drzwi [mm]	
	W	S	G	W	S
	278	530	446	180	405

\*Skrytka indywidualnie zamykana na zamek kluczowy bębnekowy (oznaczenie - T np. KP 120T).

Model	Promień otwarcia drzwi	Prześwit drzwi [mm]	
	R [mm]	W	S
KP 120 VIII	630	960	530
KP 150 VIII	630	1260	530
KP 180 VIII	630	1560	530

### Montaż do podłoża

***Uwaga:***

***Aby produkt zachował klasę odporności sejf, kasa pancerna czy szafa o wadze do 1000kg musi być zakotwiony do podłoża (modele wolnostojące) lub zabudowany w ścianie (modele do zabudowy)***

Produkt posiada w dnie otwory pozwalające na mocowanie do podłoża. Śruby kotwiące użyte w tym celu powinny, wytrzymać działanie siły 50 kN.

***Uwaga:***

***Kotwy nie wchodzą w skład wyposażenia standardowego.***

# Kasy pancerne KP, klasa VIII

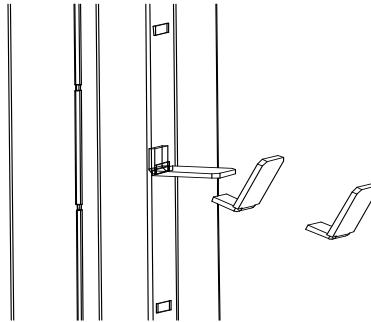
## Montaż skarbczyka

### ➤ Aby zamontować skarbczyk w kasie pancernej należy:

1. Otworzyć kasę.
2. Do otworów w korpusie wewnętrznym włożyć zaczepy, na których będzie spoczywał skarbczyk.
3. Do wnętrza kasy włożyć skarbczyk.
4. Gdy już skarbczyk znajduje się na odpowiedniej wysokości, spoczywając na zaczepach, przez otwory w tylnej ścianie skarbczyka wierceć otwory w ścianie korpusu wewnętrznego.
5. W przygotowanych otworach montażowych nitować skarbczyk do tylnej ściany korpusu wewnętrznego.
6. Zamknąć kasę.

## Montaż półek

Kasy dostarczane są z półkami zapakowanymi oddzielnie i ułożonymi na dnie. Po rozpakowaniu półek należy umieścić zaczepy półek (znajdujące się w woreczku) w odpowiednie otwory w listwach (rys.2). Na zaczepy półek położyć półki. Umieszczenie półek zależy od potrzeb użytkownika i może być regulowana.



Rys. 2. Montaż zaczepu półki.

# Kasy pancerne KP, klasa VIII

## Obsługa kasy pancernej – otwieranie

### ➤ Otwieranie wyrobów wyposażonych tylko w zamek kluczowy:

1. Włożyć klucz do otworu zamka.
2. Obrócić klucz o kąt pow. 90° (pow. 1/4 obrotu) zgodnie z ruchem wskazówek zegara, napotkany opór świadczy o otwarciu zamka, klucz musi pozostać w zamku (konstrukcja zamka kluczowego uniemożliwia wyjęcie klucza w pozycji otwartej zamka).
3. Przekręcić klamkę zgodnie z ruchem wskazówek zegara.
4. Pociągnąć za klamkę do siebie - następuje otwarcie wyrobu.

### ➤ Otwieranie wyrobów wyposażonych tylko w zamek szyfrowy lub elektroniczny:

1. Otworzyć zamek wykonując czynności opisane w dołączonej instrukcji obsługi zamka.
2. Przekręcić klamkę zgodnie z ruchem wskazówek zegara.
3. Pociągnąć za klamkę do siebie, następuje otwarcie wyrobu.

### ➤ Otwieranie wyrobów wyposażonych w zamki kluczowy i szyfrowy lub elektroniczny:

1. Włożyć klucz do otworu zamka.
2. Obrócić klucz o kąt pow. 90° (pow. 1/4 obrotu) zgodnie z ruchem wskazówek zegara, napotkany opór świadczy o otwarciu zamka, klucz musi pozostać w zamku (konstrukcja zamka kluczowego uniemożliwia wyjęcie klucza w pozycji otwartej zamka).
3. Otworzyć zamek szyfrowy/elektroniczny zgodnie z dołączoną instrukcją obsługi zamka.
4. Przekręcić klamkę zgodnie z ruchem wskazówek zegara.
5. Pociągnąć za klamkę do siebie, następuje otwarcie wyrobu.

### ➤ Otwieranie wyrobów wyposażonych w dwa zamki kluczowe:

1. Włożyć klucz do pierwszego otworu zamka.
2. Obrócić klucz o kąt pow. 90° (pow. 1/4 obrotu) zgodnie z ruchem wskazówek zegara, napotkany opór świadczy o otwarciu zamka, klucz musi pozostać w zamku (konstrukcja zamka kluczowego uniemożliwia wyjęcie klucza w pozycji otwartej zamka).
3. Otworzyć drugi zamek postępując jak wyżej.
4. Przekręcić klamkę zgodnie z ruchem wskazówek zegara.
5. Pociągnąć za klamkę do siebie, następuje otwarcie wyrobu

---

## Obsługa kasy pancernej – zamykanie

### ➤ Zamykanie wyrobów wyposażonych tylko w zamek kluczowy:

1. Zamknąć drzwi dociskając je do korpusu (rygle drzwi muszą być schowane).
2. Przekręcić klamkę w kierunku odwrotnym do ruchu wskazówek zegara.
3. Obrócić klucz o kąt pow. 90° (1/4 obrotu) w lewą stronę, napotkany opór świadczy o zamknięciu kasy.
4. Wyjąć klucz.

### ➤ Zamykanie wyrobów wyposażonych tylko w zamek szyfrowy lub elektroniczny:

1. Zamknąć drzwi dociskając je do korpusu (rygle drzwi muszą być schowane).
2. Przekręcić klamkę w kierunku odwrotnym do ruchu wskazówek zegara.
3. Zamknąć zamek wykonując czynności opisane w dołączonej instrukcji obsługi zamka, następuje zamknięcie wyrobu.

# Kasy pancerne KP, klasa VIII

## > Zamykanie wyrobów wyposażonych w zamki kluczowy i szyfrowy lub elektroniczny:

1. Zamknąć drzwi dociskając je do korpusu (rygle drzwi muszą być schowane).
2. Przekręcić klamkę w kierunku odwrotnym do ruchu wskazówek zegara.
3. Obrócić klucz o kąt pow. 90° (pow. 1/4 obrotu) w stronę przeciwną do ruchu wskazówek zegara, napotkany opór świadczy o zamknięciu zamka, klucz należy wyjąć.
4. Zamknąć zamek szyfrowy/elektroniczny wykonując czynności opisane w dołączonej instrukcji obsługi zamka, następuje zamknięcie wyrobu.

## > Zamykanie wyrobów wyposażonych w dwa zamki kluczowe:

1. Zamknąć drzwi dociskając je do korpusu (rygle drzwi muszą być schowane).
2. Przekręcić klamkę w kierunku odwrotnym do ruchu wskazówek zegara.
3. Obrócić kluczem dowolnego zamka o kąt pow. 90° (pow. 1/4 obrotu) w stronę przeciwną do ruchu wskazówek zegara, napotkany opór świadczy o zamknięciu zamka, klucz należy wyjąć.
4. Zamknąć drugi zamek postępując jak wyżej, następuje zamknięcie wyrobu.

---

## Obsługa skrytki

### > Otwieranie skrytki:

1. Włożyć kluczyk do zamka obrócić klucz o kąt pow. 90° (pow. 1/4 obrotu) w prawą stronę.
2. Odciągnąć drzwiczki do siebie, następuje otwarcie skrytki.

### > Zamykanie skrytki:

1. Docisnąć drzwiczki do korpusu skrytki.
2. Kluczem dowolnego zamka o kąt pow. 90° (pow. 1/4 obrotu) w lewą stronę, napotkany opór świadczy o zamknięciu zamka, klucz należy wyjąć, skrytka została zamknięta.

---

## Eksploatacja

- > Użytkowanie wyrobów winno odbywać się w pomieszczeniach zabezpieczonych przed działaniem czynników atmosferycznych z dala od substancji działających korodująco na metale. Wilgotność względna w pomieszczeniu do 75%. Urządzenie może pracować w pomieszczeniach, w których temperatura mieści się w granicach od +5°C do +40°C.
- > Zamykając lub otwierając wyrób należy zwracać uwagę na ruchome elementy np.: szufladę, drzwi. Niewłaściwie eksploatowane mogą doprowadzić do uszkodzenia ciała np.: palców, jeśli zostaną między szufladą a korpusem lub drzwiami a korpusem.
- > Należy zwracać uwagę na położenie rygli podczas zamykania drzwi, rygle bezwzględnie muszą być schowane w przeciwnym przypadku możemy trwale uszkodzić mechanizmy.
- > Zamontowanych zamków i mechanizmów nie wolno przerabiać pod groźbą utraty gwarancji.
- > Montować zamki i mechanizmy w okresie gwarancji może autoryzowany serwis lub użytkownik posiadający pisemne zezwolenie serwisu.
- > W razie konieczności zmiany kluczy zaleca się wymianę całego zamka.
- > Należy zwrócić uwagę na posadowienie sejfu w taki sposób, aby drzwi nie uderzały bezpośrednio o przeszkody.
- > Mechanizmy ryglujące oraz zamki powinny pracować płynnie i bez zacięć, gdy zaistnieje jakiegokolwiek zastrzeżenie, co do pracy wymienionych podzespołów należy ten fakt zgłosić do serwisu KONSMETAL.
- > Gdy zaistnieją jakiegokolwiek zastrzeżenia, co do dostarczonego wyrobu należy zgłaszać je do serwisu KONSMETAL.
- > Nie zaleca się dokonywania przeróbek bez wiedzy producenta nawet po zakończeniu okresu gwarancji.

# Kasy pancerne KP, klasa VIII

## Konserwacja

### > Drzwi:

Zaleca się przesmarowanie zawias w miarę potrzeb, nie rzadziej jednak jak raz na trzy lata smarem do łożysk, wszystkie łączenia i pary cierne mechanizmów smarować bezkwasową wazeliną techniczną raz na trzy lata.

### > Korpus:

Zasadniczo korpus nie wymaga szczególnych zabiegów konserwacyjnych. Podstawową czynnością konserwacyjną jest czyszczenie obudowy korpusu. Do tego celu należy posłużyć się miękką szmatką zwilżoną łagodnym detergentem, a następnie przetrzeć oczyszczoną powierzchnię na sucho.

## Wymiana baterii w zamku elektronicznym

### **UWAGA:**

Wymiana baterii nie wymaga zerwania plomb gwarancyjnych.

### **Do wymiany wymagana jest 1 bateria 9V.**

Aby wymienić baterię należy postępować zgodnie z poniższą instrukcją.

Usytuowanie baterii zależy od rodzaju zainstalowanego zamka szyfrowego. Najczęściej bateria znajduje się po wewnętrznej stronie drzwi kasy pancerniej (w odpowiednim pojemniku na baterię) lub w zewnętrznej części zamka (w klawiaturze zamka).

1. Jeśli bateria znajduje się w klawiaturze zewnętrznej zamka, należy:
  - a. Otworzyć drzwi kasy.
  - b. Zlokalizować i otworzyć pokrywę pojemnika z baterią.
  - c. Wymienić baterię zwracając uwagę na polaryzację - oznaczenia „+” i „-”.
  - d. **Na otwartych drzwiach kasy(!)** sprawdzić poprawność funkcjonowania zamka, poprzez kilkukrotne jego otwarcie i wsunięcie rygli.
  - e. Jeśli zamek funkcjonuje poprawnie można zamknąć pokrywę pojemnika baterii i zamknąć kasę.
2. Jeśli bateria znajduje się wewnątrz kasy pancerniej (najczęściej na wewnętrznej stronie drzwi kasy) należy:
  - a. Otworzyć drzwi kasy.
  - b. Zdjąć czarną pokrywę pojemnika z bateriami znajdującą się na wewnętrznej części drzwi kasy.
  - c. Wymienić baterię zwracając uwagę na polaryzację - oznaczenia „+” i „-”.
  - d. **Na otwartych drzwiach kasy(!)** sprawdzić poprawność funkcjonowania zamka, poprzez kilkukrotne jego otwarcie i wsunięcie rygli.
  - e. Jeśli zamek funkcjonuje poprawnie można założyć osłonę pojemnika baterii i zamknąć kasę.
3. Jeśli pojemnik na baterie znajduje się po wewnętrznej stronie drzwi kasy i zamek nie daje się otworzyć oraz drzwi kasy są zamknięte, należy:
  - a. Sprawdzić czy na klawiaturze zamka nie znajdują się specjalne styki kontaktowe do przyłożenia dodatkowej baterii i awaryjnego otwarcia zamka.
  - b. Przyłożyć dodatkową baterię 9V uważając na zachowanie polaryzacji - oznaczenia „+” i „-”.
  - c. Przytrzymując cały czas dodatkową baterię przy stykach otworzyć zamek normalnym kodem i następnie odryglować drzwi kasy.  
Po odryglowaniu drzwi kasy pancerniej można odłączyć baterię dodatkową i wymienić zużytą baterię w sposób opisany powyżej.

## Kasy pancerne KP, klasa VIII

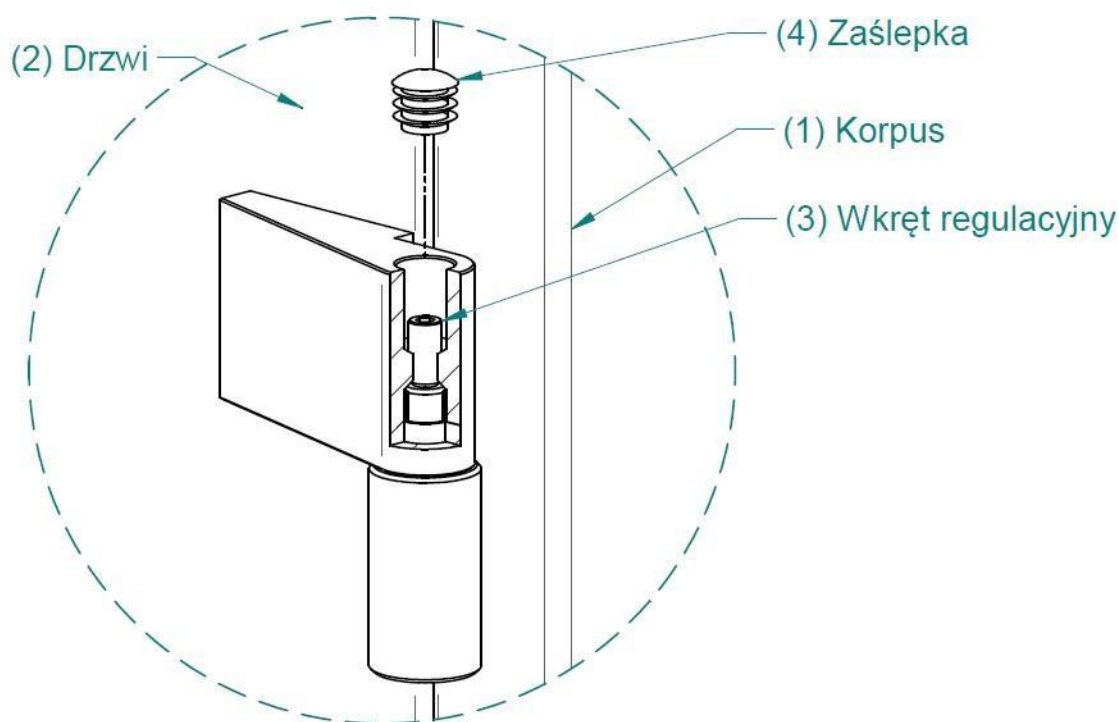
**Ważne:** Należy upewnić się, że końce baterii o dodatniej i ujemnej polaryzacji zostały dopasowane poprawnie, zgodnie z oznaczeniami w pojemniku na baterię. Jeśli bateria została zainstalowana nieprawidłowo, uruchomienie zamka nie będzie możliwe.

Zdarzają się zamki zasilane więcej niż jedną baterią, w takich wypadkach wymienić należy wszystkie baterie jednocześnie. Nie należy mieszać starych baterii z nowymi ani używać jednocześnie baterii różnych typów (na

przykład alkalicznych i litowych). Baterii nie należy otwierać, przebijać, ładować, instalować odwrotnie ani wystawiać na działanie ognia, wysokich temperatur lub wody. Zaleca się stosować wyłącznie baterie alkaliczne lub litowe znanych marek.

### Regulacja zawiasów

W kasach pancernych zawiasy znajdują się na zewnątrz.  
Do wykonania regulacji potrzebny będzie klucz inbusowy o rozmiarze 4mm.



Rys. 3 Zawias górny

#### > Regulację zawiasów wykonujemy następująco:

1. Wyjmujemy zaślepkę (4) z górnego zawiasu.
2. Regulacja wysokości drzwi (2) odbywa się za pomocą wkrętu regulacyjnego (3) poprzez jego przekręcanie kluczem inbusowym 4mm. Obracanie wkrętu zgodnie z ruchem wskazówek zegara powoduje unoszenie drzwi a obracanie wkrętu (3) w kierunku przeciwnym powoduje opuszczanie drzwi kasy.
3. Zaleca się użycie kleju do zabezpieczenia gwintu aby zapobiec odkręcaniu się śruby (3) w trakcie użytkowania kasy. Przed regulacją należy wykręcić wkręt regulacyjny (3) i nanieść na gwint kilka kropel kleju do gwintów, do połączeń nierozłącznych.
4. Po regulacji w otwór zawiasu wcisnąć zaślepkę (4).

## Kasy pancerne KP, klasa VIII

5. Regulacje wykonujemy tak, aby szczeliny pomiędzy drzwiami a korpusem na dole i na górze drzwi były jednakowej szerokości (kontrolujemy na przymkniętych drzwiach). W razie problemów zalecamy kontakt z Serwisem.

### Najczęściej występujące problemy i sposoby ich usunięcia

- 1. Zamek kluczowy lub szyfrowy nie daje się zamknąć:**
  - a. Upewnij się czy rygle blokujące otwarcie drzwi są maksymalnie wysunięte. Jeżeli po ich maksymalnym wysunięciu zamek nie daje się zamknąć należy wezwać Serwis.
- 2. Zamek szyfrowy nie daje się otworzyć pomimo wybierania prawidłowego szyfru:**
  - a. Upewnij się czy inna osoba nie zmieniła szyfru
  - b. Upewnij się czy podstawa pod pokrętkę zamka ze znacznikiem ustawiania szyfru nie poluzowała się i czy znacznik nie przesunął się w bok od swojej pierwotnej pozycji –jeśli tak, to spróbuj ustawienia szyfru w różnych pozycjach znacznika a następnie skontaktuj się z Serwisem w celu poprawienia mocowania podstawy.
- 3. Zamek elektroniczny zachowuje się inaczej niż zwykle - wydaje inne dźwięki i/lub mruga dioda:**
  - a. Sprawdź w instrukcji zamka, czy nie sygnalizuje on niskiego poziomu baterii – jeśli tak to należy niezwłocznie wymienić baterię na nową zgodnie z instrukcją dla zamka.
  - b. Upewnij się czy nie jest to związane z wprowadzeniem złego kodu. Szczegółowe informacje na temat sygnalizacji sytuacji nietypowych przez dany model zamka znajdują się w instrukcji zamka.  
UWAGA! Trzykrotne wprowadzenie złego kodu powoduje przejście zamka w tryb „kary” co oznacza, że zamek przez pewien czas nie przyjmie żadnego kodu. Aby otworzyć zamek należy odczekać czas zdefiniowany dla danego zamka i dopiero wówczas podać prawidłowy kod do jego otwarcia. Szczegóły podane są w instrukcji dla danego rodzaju zamka.
- 4. Zamek elektroniczny nie wydaje żadnych dźwięków ani się nie otwiera:**
  - a. Wymień baterię lub podłącz nową baterię do styków awaryjnego zasilania (zależnie od modelu zamka – patrz instrukcja do zamka) a następnie spróbuj otworzyć zamek. Jeśli zamek dalej się nie otwiera, skontaktuj się z Serwisem.